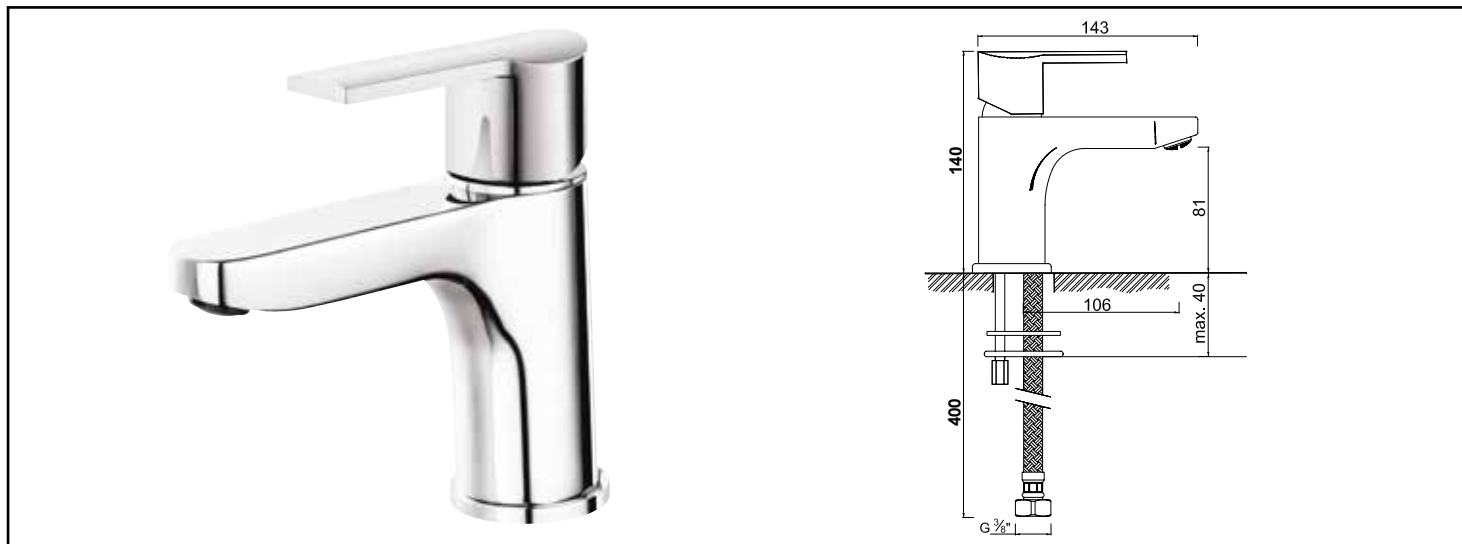


Référence : **501011609**

MITIGEUR DE LAVABO NAM'O - CARTOUCHE TECHNOLOGIE CH3 - ROLF



■ UN DESIGN CONTEMPORAIN ET EFFICACE.

■ UNE INSTALLATION RAPIDE ET FACILE GRÂCE À LA TECHNOLOGIE FIXOFAST.

■ ECONOMIES D'EAU ET D'ÉNERGIE GRÂCE À LA TECHNOLOGIE C3.

DESCRIPTION	Chromé - Manette métal - Cartouche céramique Ø35 mm Ch3 - Bec fixe avec aérateur - Limiteur de débit par point dur - Limiteur de température réglable - Vidage ABS avec tirette latérale - Un point de fixation avec système facilitant Fixofast - Flexibles d'alimentation EPDM pré-montés 350 mm - NF classement E00 CH3 A3 U3 (AAAA)
CARACTÉRISTIQUES	Chromé - Manette métal - Cartouche Ø35 mm - Bec fixe avec aérateur - Un point de fixation avec étrier inclinable FIXOFAST. - Flexibles EPDM pré-montés 350 mm - Vidage ABS - Tirette latérale - Classement EO CH3 A3 U3 (AAAA)
APPLICATIONS	Robinetterie de lavabo.
CONDITIONS D'UTILISATION	Pression maximum : 5 bar - Pression d'utilisation : 3 bar - Température maximum de l'eau : 80°C (176°F) - produit Conforme aux réglementations en vigueur
COMPATIBILITÉ	S'installe sur tous les types de lavabo
PRÉCAUTION D'EMPLOI	1 point de fixation. Livré avec flexibles EPDM pré-montés 440mm
SPECIFICATIONS D'INSTALLATION	Permet l'équipement sanitaire des salles de bains et cuisine. Garantie 10 ans contre tout vice de fabrication y compris pour les cartouches - Cf conditions générales de vente
PRESCRIPTION DE POSE	Avant le montage nettoyer la tuyauterie pour éliminer toute impureté
PRESCRIPTION D'ENTRETIEN	Nettoyage à l'eau savonneuse avec un chiffon doux et bien sécher - Ne pas utiliser de produits nocifs, abrasifs ou chlorés